

Fragenkatalog

Seil – Netz

s t a t i k m o b i l

Nutze zur Beantwortung der folgenden Fragen das beiliegende **Lexikon *Seil - Netz***.

Viel Spaß und Erfolg!

► Nenne die 4 Grundformen von Seiltragwerken und überlege, weshalb diese gerade so bezeichnet werden!

a)
b)
c)
d)

► Was bedeutet Rückhaltesystem?

.....

► Kreuze die richtige Antwort an!

ja	nein	
<input type="radio"/>	<input type="radio"/>	Seile sind zugfest und biegebeständig
<input type="radio"/>	<input type="radio"/>	Die Kettenlinie entsteht durch Eigengewicht
<input type="radio"/>	<input type="radio"/>	Ein Seilbinder ist eine besondere Knotenform
<input type="radio"/>	<input type="radio"/>	Bei gleichmäßiger Streckenlast entsteht eine Parabel als Seilform

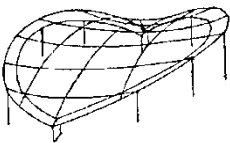
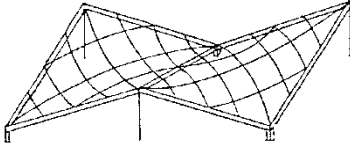
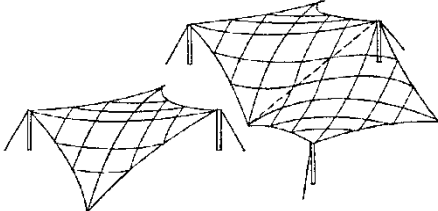
► Warum werden Seilkonstruktionen zur Gruppe der formaktiven Konstruktionen gezählt?

.....

.....

.....

► Ergänze die Begriffe zur Randbildung von Netztragwerken:

<i>Rand</i>	<i>Rand</i>	<i>Rand</i>
		

► Welche Belastungsart können Seile als Tragwerkselemente aufnehmen?

.....

.....

► Welchen Zusammenhang gibt es zwischen Pfeilhöhe, Seilkraft und Horizontalschub?

.....

.....

► Finde mindestens 5 Beispiele, in denen ZUG – Kräfte wirken. Zeichne die Kraftverläufe in der Skizze ein.

<i>Skizze</i>	<i>Beispiel</i>

► Wie lassen sich Parallele Seiltragwerke stabilisieren?

.....

.....

► Was bedeutet „Schlagen“ in der Drahtseilherstellung?

.....

.....

► Welche Beziehung besteht zwischen dem Tragseil und dem Stabilisierungsseil?

.....

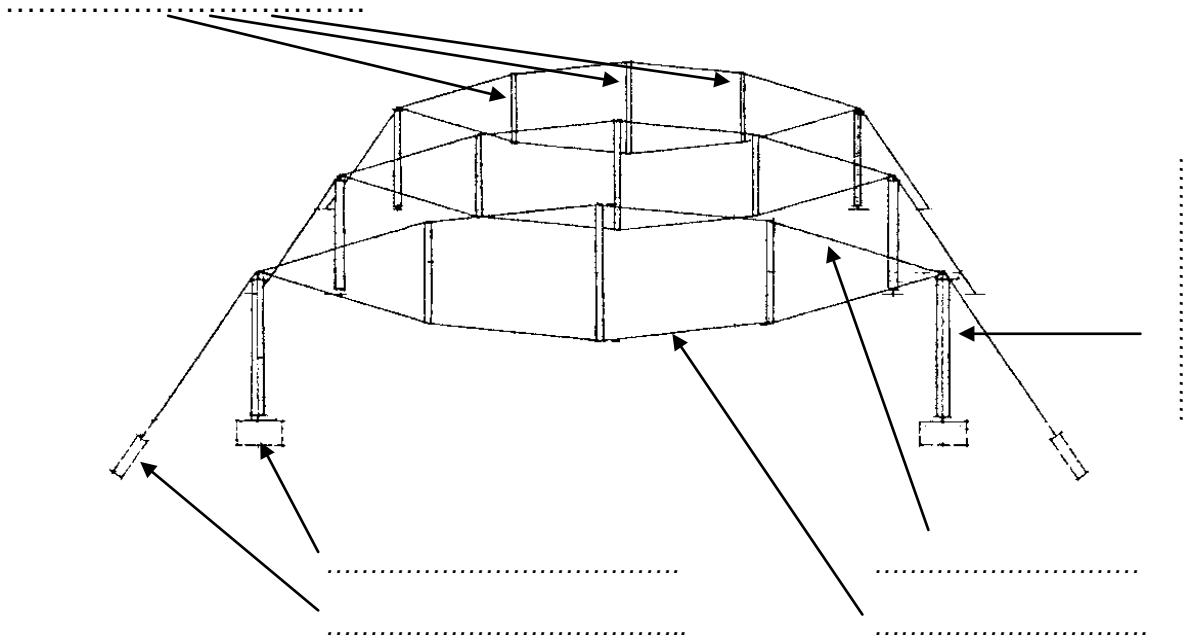
.....

► Was ist ein „Aufhängepunkt“?

.....

.....

► Zeichne in der untenstehenden Grafik die einzelnen Systemglieder ein und ergänze die dazugehörigen Fachbegriffe..



► Wie können räumlich gekrümmte Seilnetzwerke stabilisiert werden?

.....

.....

► Was bedeutet der Begriff „Seilschar“?

.....

.....